



# Электронный каталог запчастей

## КПП 12JS160TA

12JS160TA

---

12-ступенчатая механическая коробка передач Shaanxi Fast Gear с двумя промежуточными валами  
КПП 12JS160TA — 12-ступенчатая механическая коробка передач производства Shaanxi Fast Gear (Fast Auto Drive Group Co., Ltd), полностью синхронизированная, с двумя промежуточными валами и демультпликатором. Модель входит в серию 12JS и является скоростной версией семейства (суффикс «А» обозначает повышенный ряд передаточных чисел, высшая передача — 0,78). Каталогные номера: G4182 / G2940 / SZ922000149.

Другие каталоги запчастей доступны на сайте

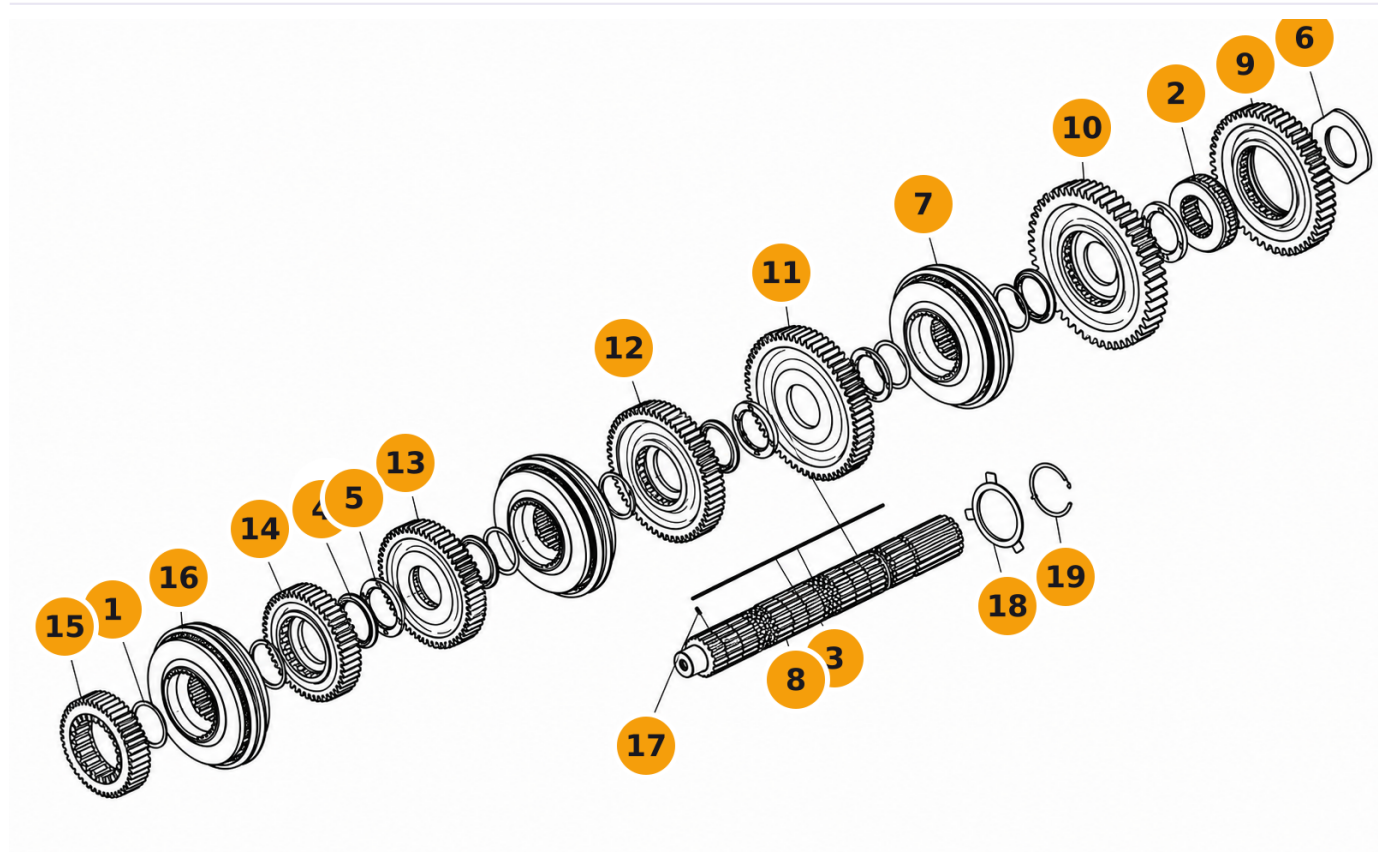
[dcparts.ru](http://dcparts.ru)

© 2016–2026 DCPARTS. Все права защищены.

# Оглавление

Вал вторичный КПП	3
Вал выходной демупльтипликатора КПП	5
Вал левый и правый демупльтипликатора КПП	6
Вал первичный КПП	6
Вал промежуточный задней передачи КПП	6
Валы промежуточные левый, правый КПП	6
Картер сцепления, центральный корпус и его составляющие КПП	6
Клапан воздушный одинарный Н-образный КПП	6
Крышка задняя хвостовика КПП	6
Механизм переключения передач КПП	6
Механизм управления переключением передач КПП	6
Цилиндр воздушный переключения передач демупльтипликатора КПП	6
Шестерня ведущая демупльтипликатора КПП	6

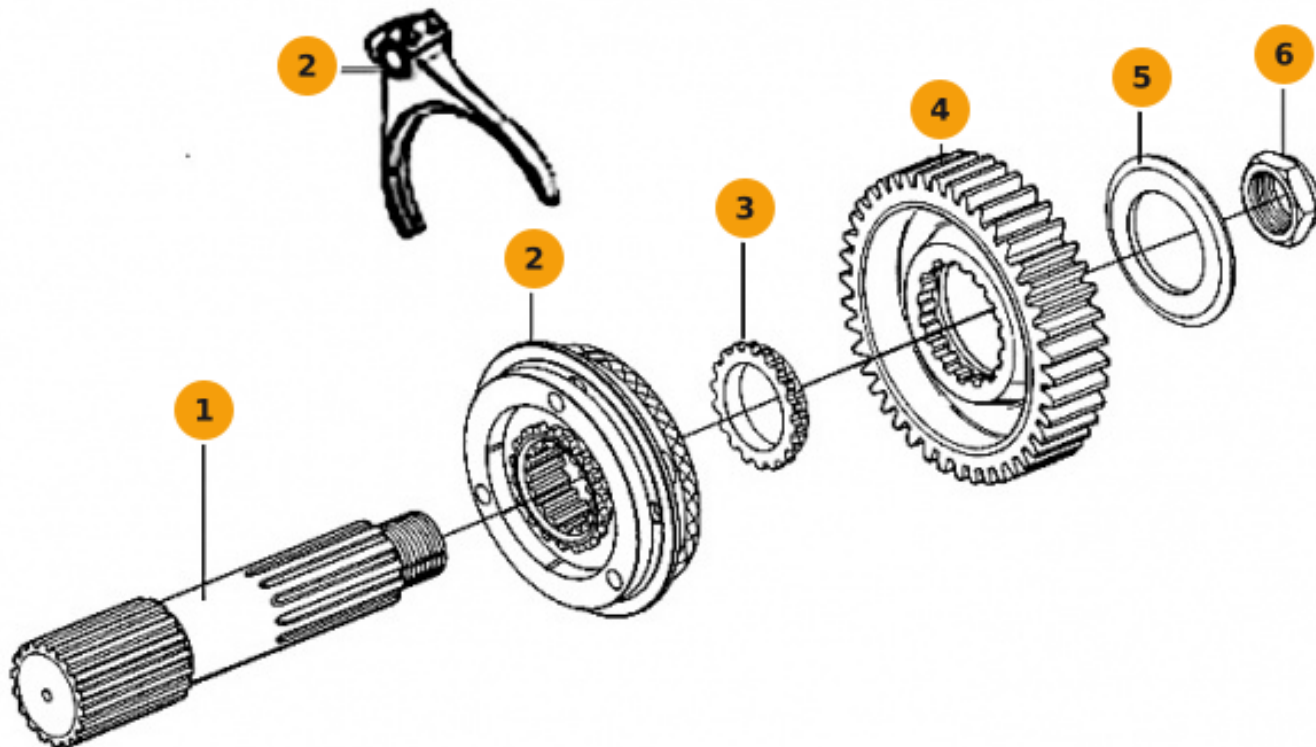
## Вал вторичный КПП на КПП 12JS160ТА



Поз.	Артикул	Наименование	Кол-во
1	16763	Стопорное кольцо	
2	12JS160T-1701108	Муфта включения задней передачи	
3	12JS200T-1701105,	Вторичный вал	
4	12JS160T-1701122	Шайба регулировочная шестерни вторичного вала КПП	
5	12JSD160T-1701123,	Шайба шестерни вторичного вала	
6	12JS160T-1701125	Шайба шестерни задней передачи вторичного вала	
7	12JS160T-1701170	Синхронизатор 1-й и 2-й передачи SHAANXI FAST GEAR (Оригинал)	
7	12JS160T-1701170	Синхронизатор 1-й и 2-й передачи	
8	12JS160T-1701121	Ключ вторичного вала (длинный)	
9	12JS200T-1701110,	Шестерня задней передачи вторичного вала	
10	12JS200T-1701111	Шестерня 1-й передачи вторичного вала	
10	12JS200T-1701111-1	Шестерня 1-й передачи вторичного вала (оригинал) SHAANXI FAST GEAR	
11	12JS200T-1701112	Шестерня 2-й передачи вторичного вала КПП	
11	12JS200T-1701112	Шестерня 2-й передачи вторичного вала (оригинал) SHAANXI FAST GEAR	
12	12JS200T-1701113	Шестерня 3-й передачи вторичного вала	
12	12JS200T-1701113	Шестерня 3-й передачи вторичного вала (оригинал) SHAANXI FAST GEAR	
13	12JS200T-1701114	Шестерня 4-й передачи вторичного вала (оригинал) SHAANXI FAST GEAR	
13	12JS200T-1701114	Шестерня 4-й передачи вторичного вала	
14	12JS200T-1701115-1	Шестерня 5-й передачи вторичного вала	
14	12JS200T-1701115-3,	Шестерня 5-й передачи вторичного вала (оригинал) SHAANXI FAST GEAR	
15	12JS200T-1701116-3,	Шестерня первичного вала (оригинал) SHAANXI FAST GEAR	
15	12JS200T-1701116	Шестерня первичного вала коробки передач	
15	12JS200T-1701116-1	Шестерня первичного вала	
16	JS130T-1701180	Синхронизатор 3-й и 4-й передачи, он же 5-й и 6-й (Металл)	

Поз.	Артикул	Наименование	Кол-во
16	JS130T-1701182S	Синхронизатор 3-й и 4-й передачи, он же 5-й и 6-й Оригинал SHAANXI FAST GEAR	
17	Q5280310	Штифт М5х14 SHAANXI FAST GEAR	
18	12JS160T-1701106	Шайба фиксаторная на КПП	
19	12JS160T-1701107	Стопорное кольцо на КПП	

## Вал выходной демультипликатора КПП на КПП 12JS160ТА



Поз.	Артикул	Наименование	Кол-во
1	12JS160T-1707105	Вал выходной демультипликатора	
2	12JS160T-1707140	Синхронизатор демультипликатора КПП	
2	12JS160T-1707140	Синхронизатор демультипликатора SHAANXI FAST GEAR (оригинал)	
2	16775	Вилка демультипликатора переключения передач	
3	12JS160T-1707107	Шайба выходного вала демультипликатора	
4	12JS160T-1707106	Шестерня КПП пониженного ряда демультипликатора	
4	12JS160T-1707106	Шестерня пониженного ряда демультипликатора (оригинал) SHAANXI FAST GEAR	
5	12JS160T-1707108	Шайба шестерни выходного вала демультипликатора	
6	F96006	Гайка фланца	

## Полная версия каталога

Вы просматриваете ознакомительную версию.  
В полной версии доступно 13 разделов.

Зарегистрируйтесь на сайте, чтобы скачать полный каталог

[dcparts.ru](https://dcparts.ru)



## Правовая информация

© 2016–2026 DCPARTS. Все права защищены.

Настоящий каталог является интеллектуальной собственностью  
компании DC Parts.

Запрещается полное или частичное копирование, воспроизведение,  
тиражирование, распространение или иное использование материалов  
каталога без предварительного письменного разрешения правообладателя.

Нарушение авторских прав преследуется по закону в соответствии  
с действующим законодательством РФ (ГК РФ, часть IV).

Информация о товарах носит справочный характер  
и не является публичной офертой.

[dcparts.ru](https://dcparts.ru)